

Ochranné tlumivky VINDEX

- Vysoká odolnost
- Pro výkon do 75 kvar
- Teplotní čidlo

Všeobecně

Ochranné tlumivky zejména eliminují působení vyšších harmonických na systémy pro kompenzaci jalového výkonu.

V naší nabídce standardně naleznete ochranné tlumivky VINDEX ve výkonech od 5 do 75 kvar pro napětí 440, 525 V a činitele ztlumení 7 nebo 14 %.

Konstrukce

Dodávané tlumivky se vyznačují robustní konstrukcí odpovídající současným standardům. Jsou určeny především pro použití

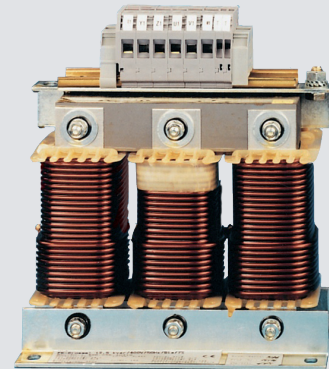
v hrazených kompenzačních rozvaděčích s klasickým i dynamickým spínáním stupňů.

Bezpečnost

Bezpečnost provozu je zajištěna několika způsoby ochrany:

- dimenzování vodičů pro teplotní třídu F,
- izolační stabilita do 135 °C,
- teplotní čidlo s odpojovačem.

Připojení tlumivek lze provést snadno a to pomocí svorkovnice nebo plochých vývodů.



Popis

Ochranné tlumivky VINDEX odpovídají moderním standardům a mohou být instalovány v zařízeních pro kompenzaci jalového výkonu, zejména jako ochrana kondenzátorů v sítích s výskytem vyšších harmonických.

Bezpečnost provozu tlumivek je zajištěna samotnou konstrukcí tlumivky, tj. dostatečným dimenzováním vodičů a izolační stabilitou do 135 °C, dále pak integrovaným teplotním čidlem s rozpínacím kontaktem při teplotách 110 až 140 °C (podle požadavku).

Ochranné tlumivky VINDEX jsou vhodné do sítí nn pro ochranu kondenzátorů před působením vyšších harmonických, zamezení vzniku rezonančních jevů a omezení amplitud proudových rázů při spínání. Dále zamezují odsávání kmitočtu HDO z rozvodné sítě.

- Design – feromagnetické jádro s dvojitou vzduchovou mezerou, vinutí zalité v PES.
- Připojení – svorkovnice RSA, nad 35 kvar ploché vývody 20x5 mm s otvorem pro šrouby M8.

- Ztlumení – činitel 7 % nebo 14 %
- Dodávané výkony – pro kondenzátorové baterie až do 75 kvar 440 nebo 525 V.
- Tolerance – max. odchylka 3 % od jmen. indukčnosti.
- Ztráty – přibližně 4 až 6 W na 1 kvar instalované výkonu
- Bezpečnost – integrované teplotní čidlo.
- Izolační stabilita – třída B.
- Dimenzování vodičů – třída F.

Výrobní řady tlumivek VINDEX

Jmenovité napětí 400 V, 50 Hz, kondenzátory 440 V, činitel ztlumení 7 %						
Typ	Q_c (kvar)	C_N (μ F)	Q_{cl} (kvar)	L_N (mH)	Proud I_N (A)	Proud I_{LIN} (A)
VINDEX 5/440-7-4/400	5	3 × 28	4,4	8,63	6,4	8,3
VINDEX 7,5/440-7-7/400	7,5	3 × 40	6,7	5,75	9,6	12,5
VINDEX 10/440-7-9/400	10	3 × 57	8,9	4,31	12,8	16,7
VINDEX 12,5/440-7-11/400	12,5	3 × 68	11,1	3,45	16	20,8
VINDEX 14/440-7-12,4/400	14	3 × 77	12,4	3,17	17,5	22,8
VINDEX 15/440-7-13/400	15	3 × 82	13,3	2,88	19,2	25
VINDEX 20/440-7-18/400	20	3 × 111	17,9	2,15	25,6	33,3
VINDEX 25/440-7-22/400	25	3 × 137	22,2	1,73	31,9	41,7
VINDEX 28,1-7-25/400	28,1	3 × 154	25	1,53	32,9	42,2
VINDEX 30/440-7-26/400	30	3 × 166	26	1,46	37,8	50
VINDEX 40/440-7-36/400	40	3 × 219	36	1,07	51,3	66,7
VINDEX 50/440-7-44/400	50	3 × 274	44	0,86	63,9	83,4
VINDEX 56,2-7-50/400	56,2	3 × 306	50	0,77	64,9	84,4

Jmenovité napětí 400 V, 50 Hz, kondenzátory 525 V, činitel ztlumení 7 %						
Typ	Q_c (kvar)	C_N (μ F)	Q_{cl} (kvar)	L_N (mH)	Proud I_N (A)	Proud I_{LIN} (A)
VINDEX 20/525-7-12,5/400	20	3 × 28	12,5	8,63	6,4	8,3
VINDEX 40/525-7-25/400	40	3 × 40	25	5,75	9,6	12,5
VINDEX 80/525-7-50/400	80	3 × 57	50	4,31	12,8	16,7

Jmenovité napětí 400 V, 50 Hz, kondenzátory 525 V, činitel ztlumení 14 %						
Typ	Q_c (kvar)	C_N (μ F)	Q_{cl} (kvar)	L_N (mH)	Proud I_N (A)	Proud I_{LIN} (A)
VINDEX 18,8/525-14-12,5/400	18,8	3 × 68	12,5	9,35	17,4	23,3
VINDEX 37,5/525-14-25,3/400	37,5	3 × 137	25,3	3,48	37,6	48,3
VINDEX 75/525-14-50,6/400	75	3 × 280	50,6	1,36	72,8	96,7

- Další výkony vyrobíme dle přání zákazníka. Způsob připojení a rozměry lze upravit dle specifických požadavků.
- Vyrábíme také filtrační a dekompenzační tlumivky.

Konstrukce

Tlumivky VINDEX se vyznačují robustní konstrukcí, s feromagnetickým jádrem, dvojitou vzduchovou mezerou a vinutím, zalitým do polyesterové pryskyřice (třída F).

Standardní řada je navržena pro rezonanční kmitočet 189 Hz ($p=7\%$, pro dominantní harmonickou vyšší 4. řádu) a řadu kondenzátorů se jmenovitým napětím

440 V. Úbytek napětí na tlumivce je 7 % nebo 14 % jmenovitého fázového napětí, ztráty výkonu mezi 4 až 6 W/kvar. Garantovaná tolerance indukčnosti tlumivky je $\pm 3\%$.

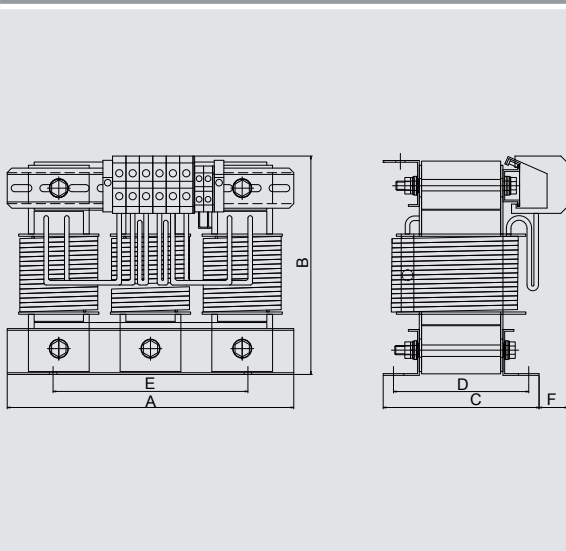
Vodiče vinutí jsou dimenzovány pro teplotní třídu „F“. Čidlo tepelné ochrany zapouzdřené do vinutí tlumivky má rozpínací kon-

takt, jeho odpojovací hodnota je 110–140 °C.

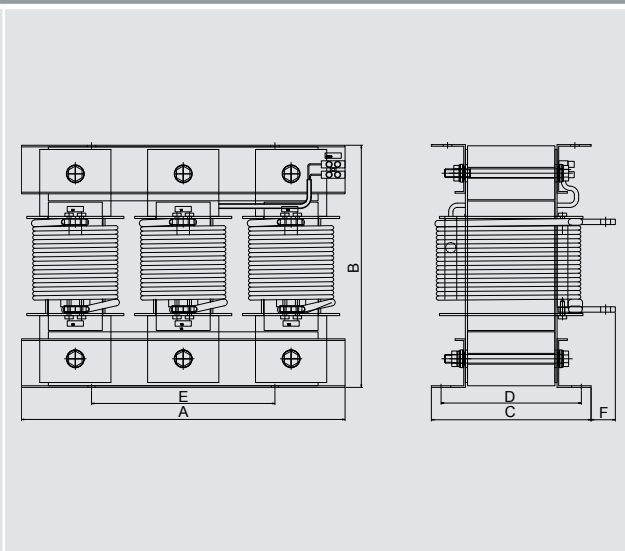
Do výkonu 30 kvar jsou vývody cívek ukončeny v řadových svorkovnicích typu RSA pro příslušný průřez a od 3 kvar vodiče připojují šrouby M8 na ploché vývody – pas 20x5 mm.

Rozměrové diagramy tlumivek VINDEX

Pro výkony do 30 kvar



Pro výkony nad 30 kvar



Přehled rozměrů (mm)

Typ	Vývody	A	B	C	D	E
VINDEX 5/440-7-4/400	RSA 6	200	170	100	25	170
VINDEX 7,5/440-7-7/400	RSA 6	200	170	106	25	170
VINDEX 10/440-7-9/400	RSA 6	200	170	112	25	170
VINDEX 12,5/440-7-11/400	RSA 10	200	170	118	25	170
VINDEX 14/440-7-12,4/400	RSA 10	250	232	116	30	170
VINDEX 15/440-7-13/400	RSA 10	250	232	116	30	170
VINDEX 20/440-7-18/400	RSA 10	250	232	122	30	170
VINDEX 25/440-7-22/400	RSA 10	250	232	130	30	170
VINDEX 28,1-7-25/400	RSA 10	250	232	134	30	170
VINDEX 30/440-7-26/400	RSA 10	250	232	134	30	170
VINDEX 40/440-7-36/400	pas 20x5 mm	300	246	131	15	170
VINDEX 50/440-7-44/400	pas 20x5 mm	300	246	139	15	170
VINDEX 56,2-7-50/400	pas 20x5 mm	300	246	143	15	170



Využití tlumivek při kompenzaci

Ochranné tlumivky zabraňují přetížení kondenzátorů vlivem vyšších harmonických a omezují zapínací proudový ráz. Tím prodlužují životnost kondenzátorů a zvyšují bezpečnost provozovaného kompenzačního zařízení.

Sériově připojená ochranná tlumivka a kondenzátor vytvoří rezonanční obvod, který představuje zádrž pro vyšší kmitočty, tím chrání obvod před vznikem nebezpečných rezonancí mezi kondenzátorem a sítí.

Působení harmonických

Zkreslení vlivem harmonických může způsobit:

- snížení životnosti kondenzátoru,
- zbytečné spínání jističů a dalších ochran,
- chybnou funkci a poškození počítačů, pohonů, světelných obvodů a dalších citlivých spotřebičů.

Indukčnost transformátoru společně s kondenzátory vytváří při jejich zapojování tzv. rezonanční obvod, který může být vybuzen harmonickým proudem produkovaným zátěží.

Tento rezonanční obvod má rezonanční frekvenci a pokud existuje harmonický proud blízko této frekvence, uvede se obvod do rezonančního stavu, kdy jím prochází vysoký proud.

Ten přetěžuje systém a zvyšuje napětí v celém zařízení, které je připojeno paralelně.

Chráněná kompenzace

Kompenzace účinnosti s odladěnou filtrací je metoda odstraňující nebezpečí vzniku rezonančního stavu pomocí posunu rezonanční frekvence na nižší hodnoty, kde se nenachází žádný harmonický proud.

Toho se dosáhne tak, že se ke kondenzátorům zapojí filtrační tlumivka. Vzniklý obvod je sice nadále rezonanční, avšak jeho rezonanční frekvence je pod první existující harmonickou (zatlumená). Tak je zajištěno, že nevznikne skutečný rezonanční stav.

Realizace chráněné kompenzace

Součásti chráněné sekce musí být vybrány s ohledem na tuto skutečnost, pokud jde o kondenzátory, po sériovém připojení tlumivky na nich bude vyšší napětí než síťové.

Tlumivky musí být vybrány s ohledem na hodnotu indukčnosti tak, aby byla získána potřebná ladící frekvence a schopnost vést proud dostatečná pro pohlcení harmonických.

Tlumivky představují v kompenzačním rozvaděči nejnvýznamnější tepelný zdroj, je proto třeba dbát na správnou volbu způsobu chlazení.

Aplikace

Standardní řady umožňují aplikaci:

- s kondenzátory se jmenovitým napětím U_c rovno 440 a 525 V,
- s činitelem zatlumení 7 nebo 14 % (rezonanční frekvence 189 nebo 134 Hz),
- permanentní provoz při povoleném přetížení harmonickými proudy 10 % ($I_{eff}=1,1 \times I_N$), podle EN 50160,
- maximální proud linearity, při němž indukčnost neklesá pod 5 % je 1,6 až 2,5 násobek nominálního proudu tlumivky. Překročení těchto hodnot může vést k přehřátí tlumivky a její destrukci.

Provozní podmínky

Tlumivky VINDEX jsou určeny pro instalaci v prostředích s okolní teplotou od -5 do 40 °C. Podmínkou je, aby denní průměrná teplota nepřesahovala 35 °C.

Při dodržení teplotních a ostatních požadovaných provozních podmínek lze očekávat, že teplota tlumivky nepřesáhne 110 °C.

Materiály použité k výrobě tlumivky zaručují izolační stabilitu min. do 135 °C (třída B). Teplota tlumivky je může být sledována pomocí integrovaného teplotního čidla.

Tlumivky VINDEX jsou určeny pro vnitřní montáž, stupeň krytí je IP00, povolená vlhkost max. 95 % bez kondenzace, chlazení přirozené.

Povolené zatížení harm. frekvencemi pro permanentní provoz

I_N	10 %	U_7	5 %
U_3	0,5 %	U_{11}	3,5 %
U_5	6 %	U_{13}	3 %